

Push-Infilare



PRODOTTO

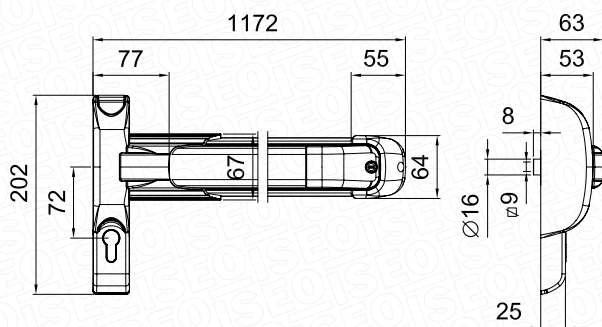
Maniglione da infilare per serrature antipanico

APPLICAZIONE

Il meccanismo di azionamento Push Infilare per porte tagliafuoco abbinato alle rispettive serrature ed accessori per porte taglia fuoco è progettato in conformità alla norma EN1125 e offre la massima affidabilità, sicurezza e durata confermata anche dalla certificazione di prodotto volontaria rilasciata da un ente terzo ICIM. La certificazione volontaria di ICIM prevede adempimenti più severi rispetto alla marcatura CE. Nella progettazione dei dispositivi non è stata trascurato il design e l'estetica. Il design dalle originali linee tondeggianti è uno dei tratti distintivi della serie Push infilare, valorizzato dalla barra di azionamento integrata a sporgenza ridotta.

La linea Push Infilare presenta le medesime caratteristiche di design della versione da applicare, per offrire sintonia estetica e coesistenza di prodotti diversi nel medesimo ambiente.

Push Infilare garantisce le già collaudate caratteristiche di facilità di installazione, modularità, versatilità e alto livello di sicurezza. In coerenza con la sua attenzione alla sicurezza, ISEO ha applicato sui propri prodotti il trattamento ANTIGERM. L'azione del trattamento antibatterico è permanente e non comporta manutenzione particolare. Il rilascio continuo degli ioni di argento garantisce efficacia per tutta la vita del prodotto, anche in caso di graffiature superficiali. Questo rende particolarmente idonea la sua installazione in spazi pubblici e in tutti quegli ambiti in cui l'igiene e la tutela della salute sono un requisito fondamentale: ospedali, cliniche, case di cura, ma anche asili nido e scuole materne.



GAMMA

■ È disponibile una vasta gamma di accessori per l'allestimento delle porte tagliafuoco antipanico.

ISEO®

CARATTERISTICHE TECNICHE

Abbinabile a serrature e contro serrature antipanico tagliafuoco da infilare con quadro maniglia da 9 mm. , con interasse mm 72, con rotazione quadro maniglia di 30°.

Durabilità: 200.000 cicli

Massa della porta:
fino a 200 Kg

Dimensioni della porta:
larghezza massima fino a 1500 mm,
altezza massima fino a 3400 mm

Resistenza alla corrosione:
240 ore di nebbia salina

Sporgenza della barra:
inferiore a 100 mm

Lunghezze disponibili:
840/1170/1300 mm

Accorciabili fino 330 mm

Temperatura di funzionamento:
da -10°C a +60°C.

Colori disponibili:
nero, bianco, grigio metal.

Protezione antibatterica:
AntiGerm sulle versioni verniciate

NORME:

CERTIFICAZIONE EN1125:2008
Marcatura CE secondo il Regolamento 305/2011 CE (CPR) in abbinamento a serrature e accessori Iseo. Certificazione di prodotto volontaria rilasciata da ente terzo ICIM prevista dalla stessa norma UNI EN 1125

CLASSIFICAZIONE:
3 7 6 B 1 4 2 2 B A per dispositivi
Tagliafuoco

Push-Infilare

PUNTI SALIENTI

- Certificati, Marcatura CE secondo il Regolamento 305/2011 CE (CPR), Certificazione di prodotto volontaria rilasciata da ente terzo ICIM prevista dalla stessa norma UNI EN 1125.
- Facilità e velocità di installazione.
- Praticità, la maniglia integrata nella cuffia ne facilita la presa in fase di richiusura porta.
- Reversibilità, può essere installato sia in configurazione destra o sinistra.
- Adattabilità, abbinabile a tutte le serrature e controserrature antipanico tagliafuoco Iseo, tutti i dispositivi sono accorciabili fino 330 mm.
- Configurabili, per essere installati su porte ad anta singola e doppia.
- Affidabilità, l'intera gamma è stata testata secondo i parametri richiesti dalla normativa UNI EN1125 200.000 cicli.
- Finiture, nero, bianco, grigio metal, con applicazione del trattamento antibatterico ANTIGERM.
- Controllabili, attraverso la placca maniglia elettronica Aries, o le serrature elettriche tagliafuoco antipanico o microswitch.

ISEO®

ACCESSORI ABBINABILI

- Placca maniglia elettronica Aries
- Placche maniglia serie 0324* e 0325*
- Serrature serie 214*
- Controserrature serie 212*
- Contropiastra 032094
- Quadro maniglia 9479*
- Accessori 0321*4
- Microinterruttore 94200060
- Kit dispositivo di allarme acustico SIRENA

