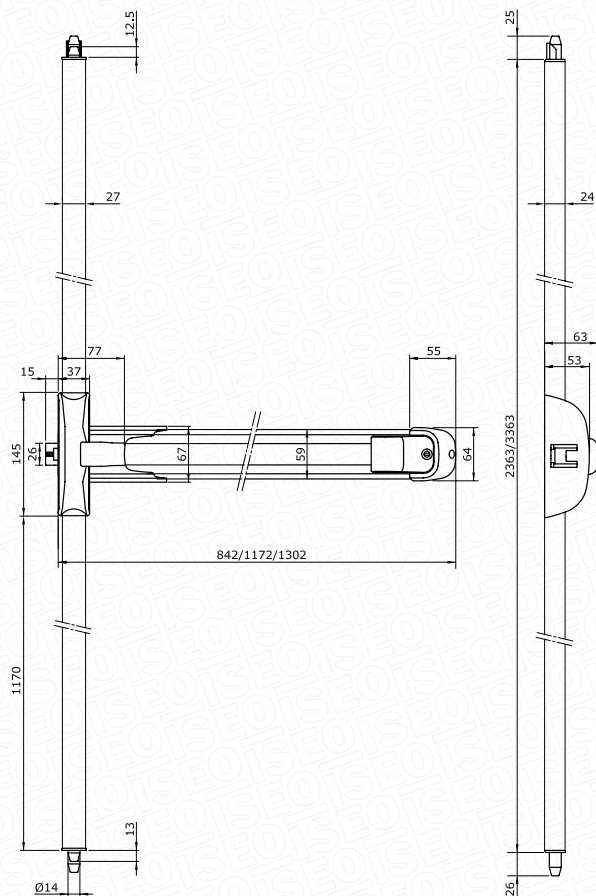


Push-Bolt

APPLICARE



PRODOTTO:

Dispositivo antipanico da applicare con sistema di chiusura alto/basso Bolt.

APPLICAZIONE:

Le porte antipanico sulle vie di esodo devono assicurare una rapida e sicura apertura. I dispositivi antipanico serie Push di Iseo sono progettati in conformità alla norma UNI EN1125 e offrono la massima affidabilità, sicurezza e durata. Il sistema Bolt, della gamma Push, è l'innovativo sistema di chiusura per i dispositivi antipanico, brevettato da ISEO e garantisce una altissima resistenza allo sfondamento. Grazie a questa caratteristica, la sua installazione è particolarmente consigliata in ambienti dove è richiesta una protezione contro l'effrazione. L'installazione è estremamente semplice grazie anche al sistema di regolazione della sporgenza dei catenacci. Bolt si adatta a tutti i supporti (alluminio, legno, pvc, ferro e vetro) ed ha un assortimento tale da risolvere positivamente ogni problema applicativo. Nella progettazione dei dispositivi non sono stati trascurati il design e l'estetica. Il design dalle originali linee tondeggianti è uno dei tratti distintivi della serie Push, valorizzato dalla barra di azionamento integrata a sporgenza ridotta e dal sistema Bolt che garantisce una perfetta integrazione nel design delle coperture aste. Tra le varie applicazioni si segnala la particolare adattabilità per porte vetrate e per porte in metallo con profilo ridotto. Push garantisce le già collaudate caratteristiche di facilità di installazione, modularità, versatilità e alto livello di sicurezza. In coerenza con la sua attenzione alla sicurezza, ISEO ha applicato sui propri prodotti il trattamento ANTIGERM. L'azione del trattamento antibatterico è permanente e non comporta manutenzione particolare. Il rilascio continuo degli ioni d'argento garantisce efficacia per tutta la vita del prodotto, anche in caso di graffiature superficiali. Questo rende particolarmente idonea la sua installazione in spazi pubblici e in tutti quegli ambiti in cui l'igiene e la tutela della salute sono un requisito fondamentale: ospedali, cliniche, case di cura, ma anche asili nido e scuole materne.

GAMMA:

- Versioni tagliafuoco con scrocci in acciaio con auto-bloccaggio.
- Versioni non tagliafuoco.

ISEO®

CARATTERISTICHE TECNICHE

Durabilità:

500.000 cicli

Massa della porta:

Oltre 200 Kg.

Dimensioni della porta:

- larghezza massima fino a 1500 mm
- altezza massima fino a 3400 mm

Versioni tagliafuoco e versioni non tagliafuoco

Resistenza alla corrosione:

240 ore di nebbia salina

Sporgenza della barra:

Inferiore a 100 mm

Lunghezze disponibili:

840/1170/1300 mm

Accorciabili fino 330 mm

Temperatura di funzionamento:

Testati da -25°C a +60°C.

Colori disponibili:

Nero, bianco, grigio metal

Protezione antibatterica:

AntiGerm sulle versioni verniciate



