

Pad
INFILARE

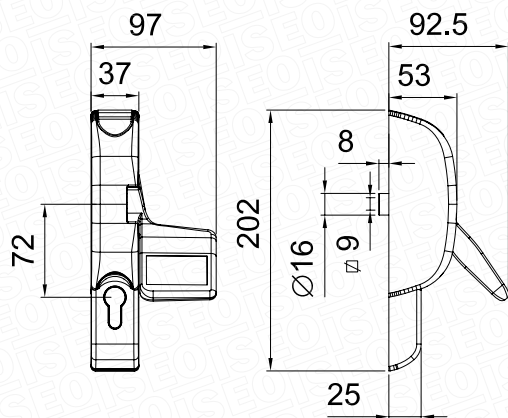


PRODOTTO:

Dispositivo da infilare per serrature di emergenza.

APPLICAZIONE:

I dispositivi per uscite di emergenza conformi alla norma EN 179 sono progettati per essere utilizzati in ambienti dove è improbabile che si verifichi una situazione di panico e dove le persone presenti hanno familiarità con l'uso del dispositivo. La EN 179 stabilisce i requisiti che un dispositivo di emergenza deve avere per garantire una via di fuga sicura ed efficace, attraverso una porta la cui apertura avviene con una semplice operazione, anche se questa può richiedere una conoscenza preventiva del dispositivo. Il meccanismo di azionamento PAD infilare per porte tagliafuoco abbinato alle rispettive serrature ed accessori per porte taglia fuoco è progettato in conformità alla norma EN179 e offre la massima affidabilità, sicurezza e durata confermata anche dalla certificazione di prodotto volontaria rilasciata da un ente terzo ICIM. La certificazione volontaria di ICIM prevede adempimenti più severi rispetto alla marcatura CE. Nella progettazione dei dispositivi non è stata trascurato il design e l'estetica. La linea PAD infilare presenta le medesime caratteristiche di design, della versione da applicare, per offrire sintonia estetica e coesistenza di prodotti diversi nel medesimo ambiente. In coerenza con la sua attenzione alla sicurezza, ISEO ha applicato sui propri prodotti il trattamento ANTIGERM. L'azione del trattamento antibatterico è permanente e non comporta manutenzione particolare. Il rilascio continuo degli ioni di argento garantisce efficacia per tutta la vita del prodotto, anche in caso di graffiature superficiali. Compatibilmente ai limiti applicativi previsti dalla norma di legge, il dispositivo Pad trattato con AntigerM risulta particolarmente idoneo in tutti quegli ambiti in cui l'igiene e la tutela della salute sono un requisito fondamentale.



ISEO[®]

CARATTERISTICHE TECNICHE

Abbinabile a serrature e contro serrature antipanico tagliafuoco da infilare con quadro maniglia da 9 mm. , con interasse mm 72, con rotazione quadro maniglia di 30°.

Durabilità:

200.000 cicli

Massa della porta:

Fino a 200 Kg

Dimensioni della porta:

- larghezza massima fino a 1500 mm
- altezza massima fino a 3400 mm

Versioni tagliafuoco e versioni non tagliafuoco

Resistenza alla corrosione:

240 ore di nebbia salina

Sporgenza della leva:

inferiore a 100 mm

Temperatura di funzionamento:

da -10°C a +60°C.

Colori disponibili:

nero, grigio metal.

Protezione antibatterica:

AntiGerm sulle versioni verniciate



PUNTI SALIENTI

- Certificati, marcatura CE secondo il Regolamento 305/2011 CE (CPR), certificazione di prodotto volontaria rilasciata da ente terzo, ICIM, prevista dalla stessa norma UNI EN 179.
- Facilità e velocità di installazione.
- Reversibilità, può essere installato sia in configurazione destra o sinistra.
- Adattabilità, abbinabile a tutte le serrature e contro serrature antipanico tagliafuoco Iseo.
- Configurabili, per essere installati su porte ad anta singola e doppia.
- Affidabilità, l'intera gamma è stata testata secondo i parametri richiesti dalla normativa UNI EN179 200.000 cicli.
- Gamma, è disponibile una vasta gamma di accessori per l'allestimento delle porte tagliafuoco antipanico.
- Finiture, nero, grigio metal, con applicazione del trattamento antibatterico ANTIGERM.
- Controllabili, attraverso la placca maniglia elettronica Aries, o le serrature elettriche tagliafuoco antipanico.

ACCESSORI ABBINABILI

- Placca maniglia elettronica Aries
- Placche maniglia serie 0324* e 0325*
- Serrature serie 214*
- Controserrature serie 212*
- Contropiastra 032094
- Quadro maniglia 9479*
- Accessori 0321*4

NORME:

Marcatura CE secondo il Regolamento 305/2011 CE (CPR) in abbinamento a serrature e accessori Iseo.

Certificazione di prodotto volontaria rilasciata da ente terzo ICIM prevista dalla stessa norma UNI EN 179.

EN179:2008

Classificazione |3|7|7|B|1|4|5|2|B|A|
per dispositivi Tagliafuoco.